

ANEXO III

ORIENTAÇÃO DAS ADEQUAÇÕES DA SALA

PROCESSO DE SELEÇÃO 07/2024 PSL (HIMABA)

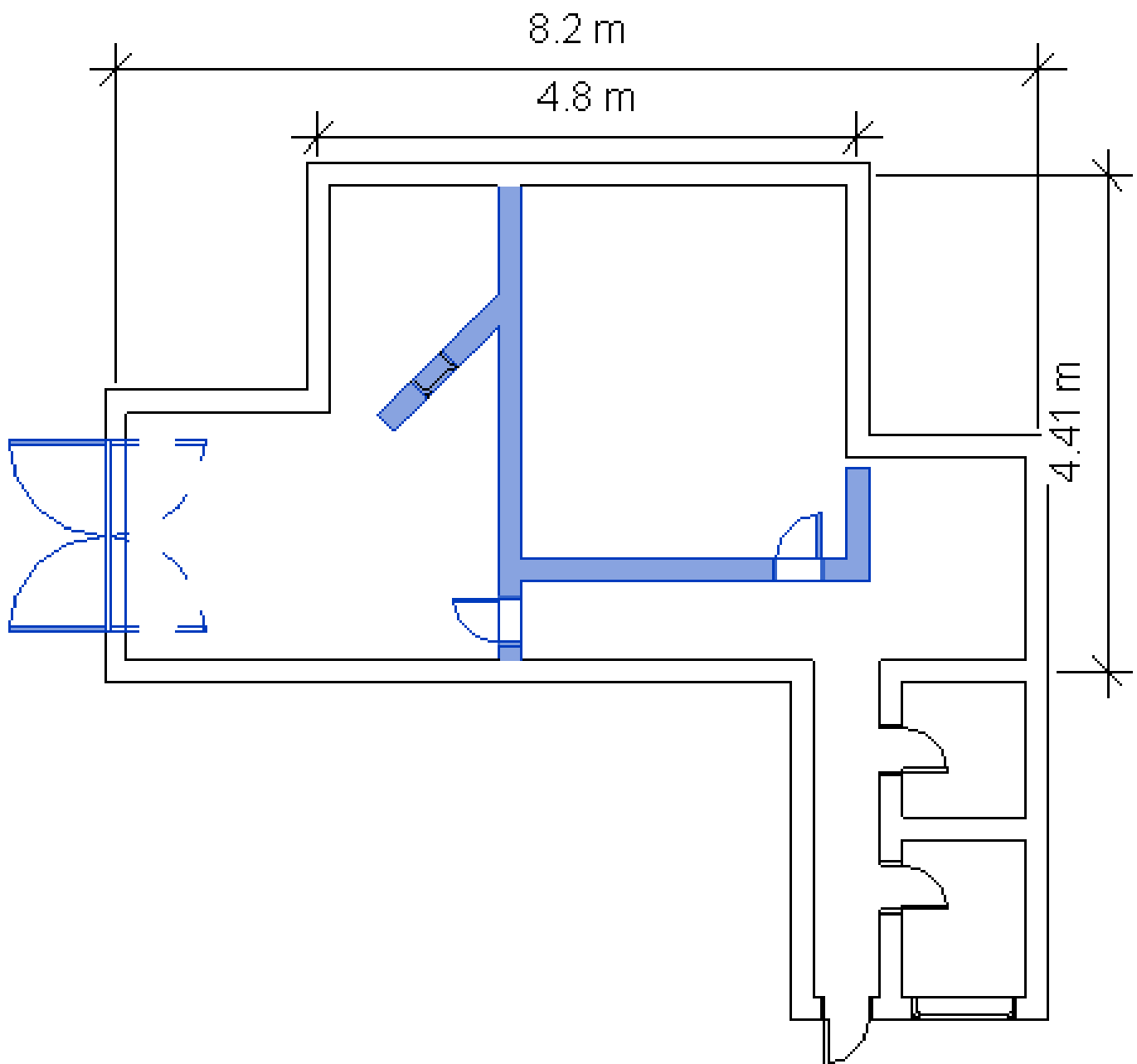
**CADERNO DEFINITIVO DE PROJETOS PARA
ORIENTAÇÃO DAS ADEQUAÇÕES NA SALA DE
TOMOGRAFIA CANON 64 CANAIS**



**Hospital Estadual Infantil e Maternidade Alzir
Bernardino Alves – HIMABA**

Av. Min. Salgado Filho, 918 - Soteco, Vila Velha - ES, 29106-150

❖ Demolir as paredes em azul e retirar a porta que não é pumblifera



❖ Construir parede em diagonal contemplando o tamanho de 2,70 por 3,20 de altura

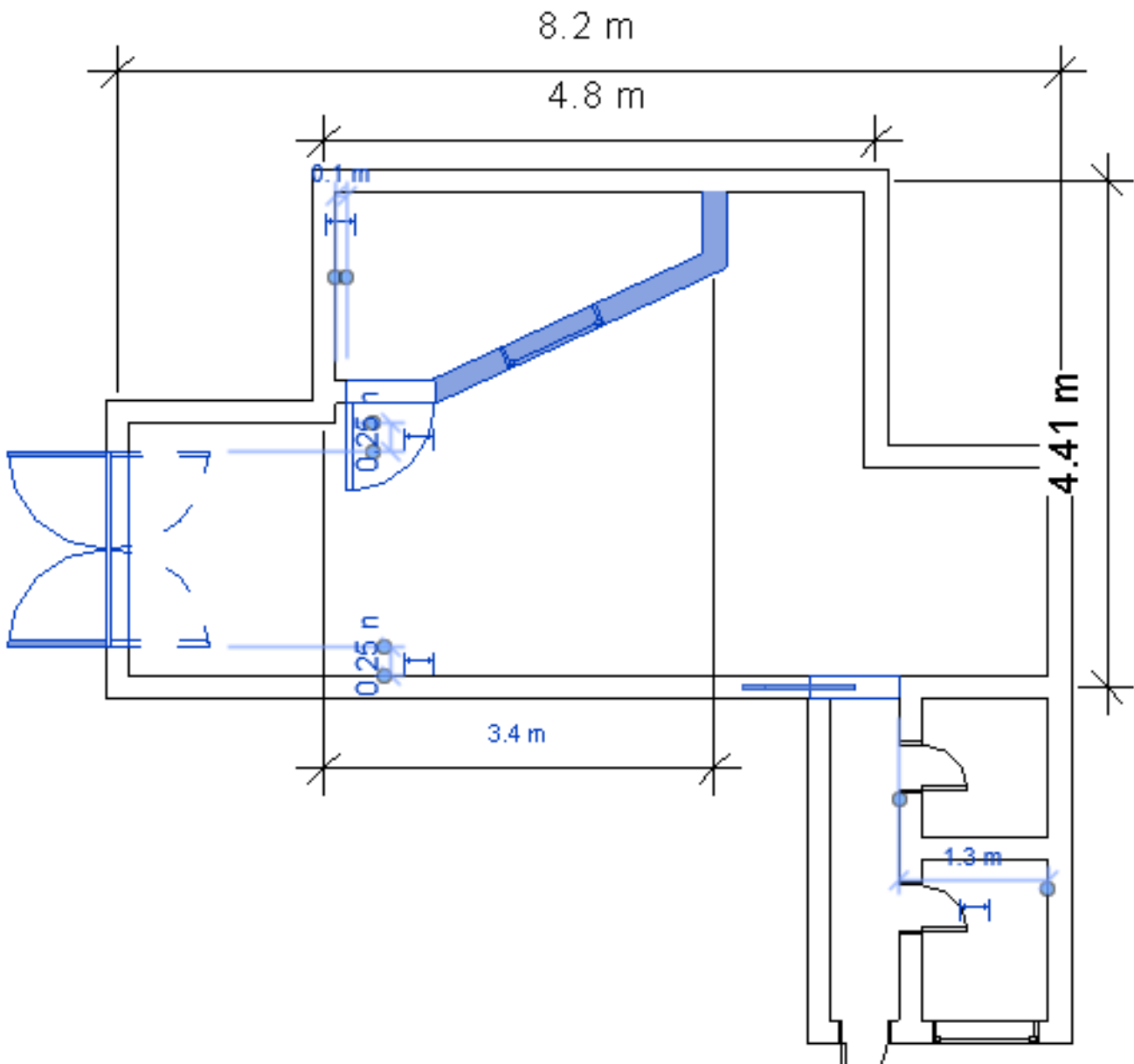
❖ Colocar três portas pumblíferas nas medidas.

Porta de acesso ao banheiro (modelo porta de correr) **Medidas: 1,00 m de largura por 2,10 de altura**

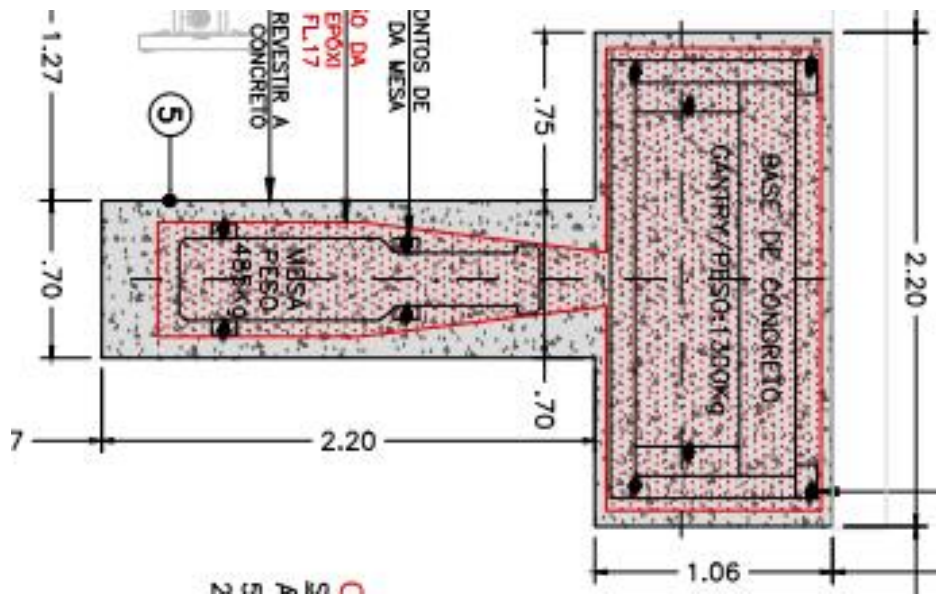
Porta de entrada principal sala de exames. (Modelo de duas folhas com abertura externa) **Medidas: 1,40 m de largura por 2,10 de altura**

Porta sala de comando (**Medidas 1,00 por 2,10 abertura externa**)

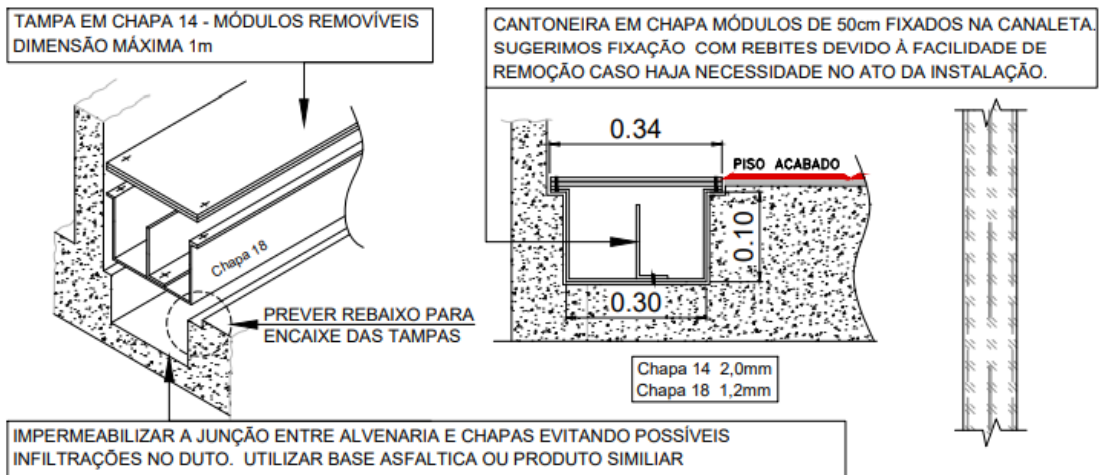
❖ Colocar vidro pumblífero na parede da sala de comando (Medidas 1,00 por 0,80)



❖ Fazer base de concreto nas medidas abaixo.

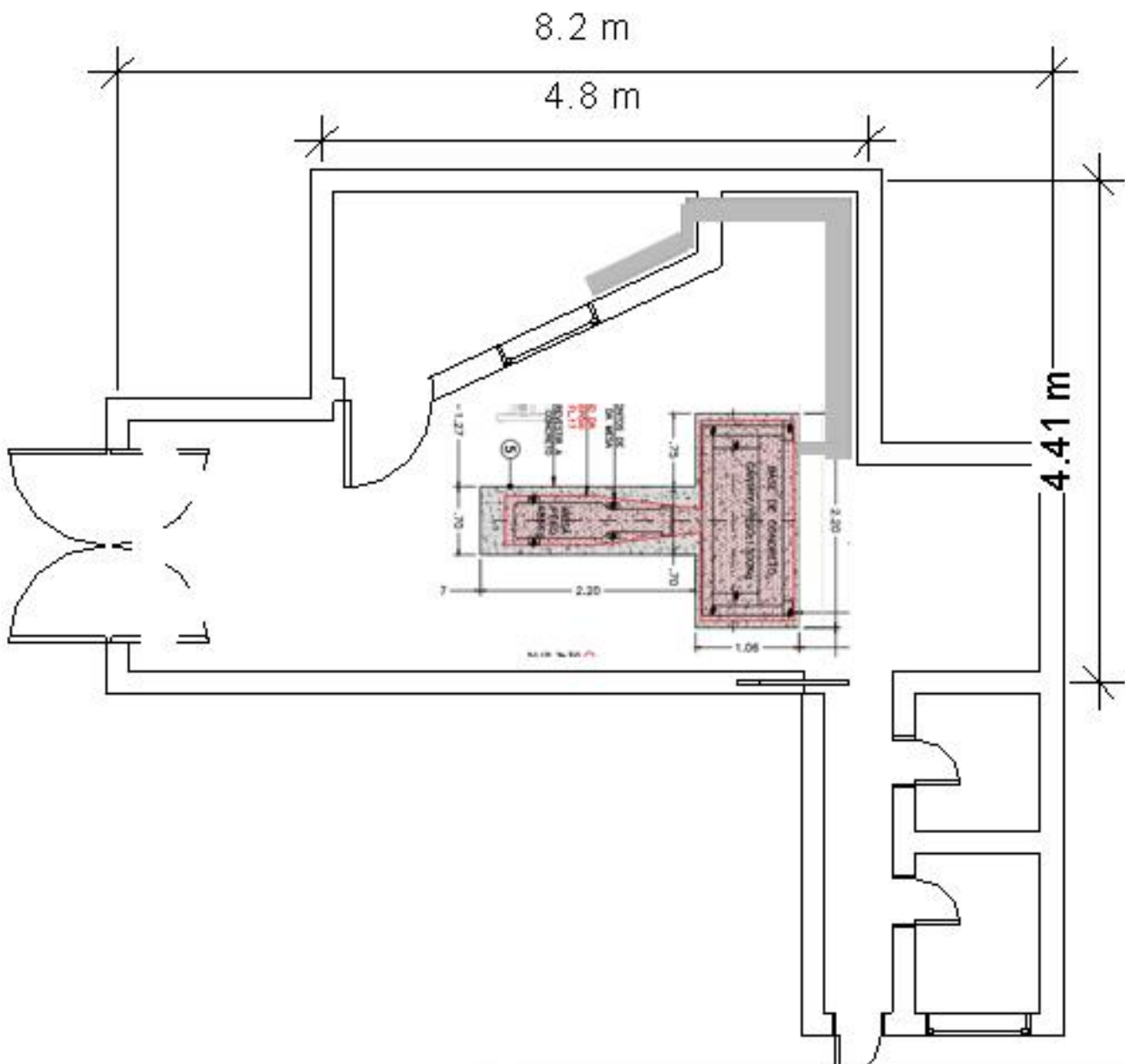


❖ Realizar o corte da área em cinza com a metragem 0,10 cm de profundidade por 0,30 cm de largura

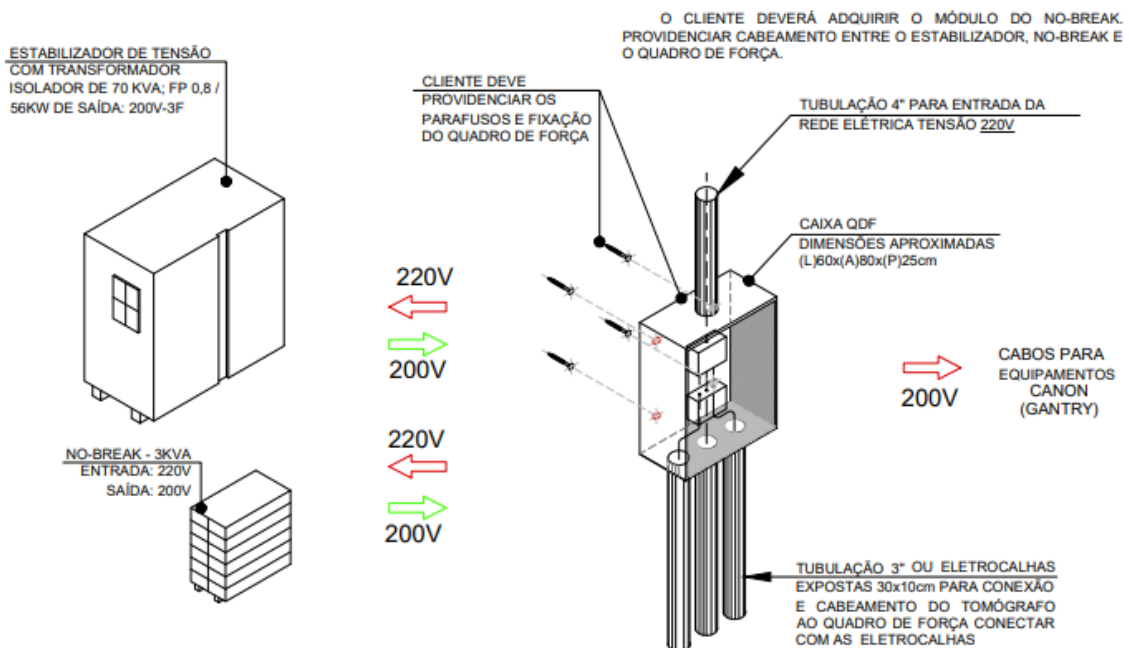


DET. 04 - CANALETAS EMBUTIDAS NO PISO 30x10cm - VISTA EM PERSPECTIVA, LATERAL E PLANTA

Obs. Planta abaixo com exemplos.



- ❖ Realizar a instalação da rede elétrica trazendo diretamente da cabine primária 05 fios, sendo 03 para a rede trifásica, um neutro e um terra, totalizando 950 metros de fio com bitola de 70 mm. Após esse processo instalar quadro, estabilizado



❖ Projeto Final

